



Saucenkuh® Dispensersystem

Art. Nr. 1462/050

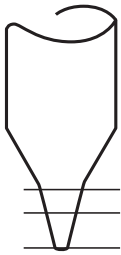
zur hygienisch einwandfreien Portionierung von Senf, Ketchup, Mayonnaise oder Dressing durch leichten Fingerdruck.

Lieferumfang des Komplettsystems

Nachfüllbehälter mit Schraubverschluss, 2 Sätze Etiketten, Dispenser

Inbetriebnahme

Vor dem ersten Betrieb Aufkleber und Dispenser aus dem Behälter entnehmen. Gründlich vor Inbetriebnahme per Hand oder im Geschirrspüler reinigen. Am Dispenser je nach Konsistenz das Ventil zuschneiden.

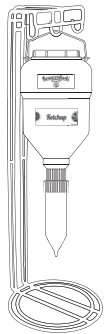


Ventil je nach Konsistenz zuschneiden

- ③ = zähflüssig: Marmelade, Mayonnaise
- ② = Apfelsmus
- ① = dünnflüssig: Senf, Ketchup, Spülmittel, Cremes

Mit der Saucenkuh arbeiten

Dispenser unten anschrauben – Oberen Deckel abschrauben – Produkt einfüllen – Deckel schließen – Aufhängen



Aufhängen an Zubehörteil
1463/902
Gestell für 1-2 Dispensersysteme



Aufhängen an Zubehörteil
1462/903
Aufhängekette zu Dispenser

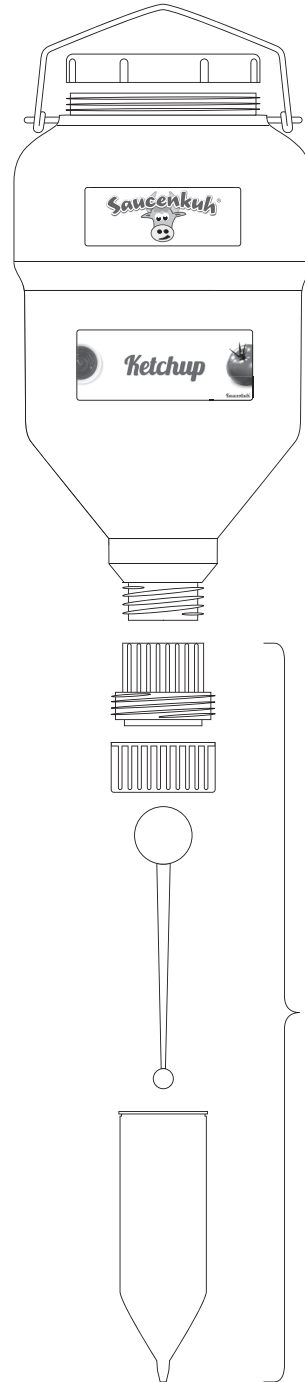
Hinweis: Sollte es in der Dosiereinheit zu einem Vakuum kommen oder Ihr Produkt fließt nicht richtig aus dem Dispenser, so empfehlen wir ein kleines Luftloch oben in den Behälter oder Deckel zu bohren.

Reinigung und Pflege

Die Saucenkuh kann leicht per Hand oder in der Geschirrspülmaschine gereinigt werden. Starke Verschmutzungen reinigen Sie am besten mit etwas Spülmittel und einer Bürste, danach mit Wasser abspülen. Für eine gründliche Reinigung zerlegen Sie das Gerät am besten in Ihre Einzelteile (siehe Explosionszeichnung rechts).

Aufbewahrung

Bewahren Sie das Gerät und alle Bauteile an einem trockenen, sauberen und frostfreien Ort auf, an dem die Geräteteile geschützt sind. Nutzen Sie die als Zubehör erhältliche untere Verschlusskappe falls der Vorratsbehälter zur Lagerung genutzt werden soll.



1462/905

Ersatz-Nachfüllbehälter 5,5l mit oberem Verschlussdeckel

1462/931

Etikett Saucenkuh Logo



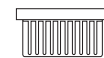
1462/937

Satz Etiketten mit 7 verschiedenen Texten:



1462/904

Ersatz-Dispenser (Dosierer), einzeln (beinhaltet Silikonrückteil, 2 Gewinderinge, Verschluss-Kugelstab)



1462/901

Zubehör Verschlusskappe, weiß
Zum Schließen des Nachfüllbehälters unten

Ersatz- oder Zubehörteile

- 1462/901** Verschlusskappe, weiß
- 1463/902** Gestell für 1-2 Dispensersysteme
- 1462/903** Aufhängekette zu Dispenser
- 1462/904** Dispenser (Dosierer), einzeln
- 1462/905** Nachfüllbehälter 5,5l
- 1462/931** Etikett Saucenkuh Logo
- 1462/937** Satz Etiketten 7x Inhalt Saucenkuh

